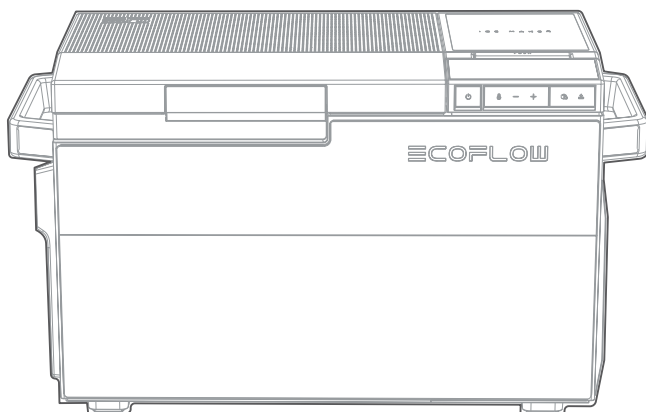


# ECOFLOW

## GLACIER

Přenosná cestovní lednice  
a mrazák s výrobníkem ledu

### Uživatelská příručka





## Vyloučení odpovědnosti

Před použitím výrobku si přečtěte dokumentaci k produktu a ujistěte se, že jí plně rozumíte. Po přečtení tohoto dokumentu jej uschovejte pro budoucí použití. Nesprávné používání tohoto produktu může způsobit vážné zranění vás nebo jiných osob nebo způsobit poškození produktu a ztrátu majetku. Jakmile tento produkt začnete používat, má se za to, že jste pochopili a přijali všechny podmínky a obsah tohoto dokumentu. Společnost EcoFlow neodpovídá za žádné ztráty způsobené tím, že uživatel nepoužívá produkt v souladu s prohlášením o vyloučení odpovědnosti a bezpečnostními pokyny.

V souladu se zákony a předpisy si společnost EcoFlow vyhrazuje právo na konečný výklad tohoto dokumentu a všech dokumentů souvisejících s produktem. Tento dokument podléhá změnám (aktualizacím, revizím nebo ukončení platnosti) bez předchozího upozornění. Nejnovější informace o výrobku získáte na oficiálních webových stránkách společnosti EcoFlow.

## Technické specifikace


Obecné	
Model	EFBX100
Klimatická třída	SN/N/ST/T
Typ ochrany před úrazem elektrickým proudem	Třída II
Objem	Jedna zóna: 38 l Dvě zóny: 36 l
Rozměry (D x Š x V)	776 mm × 385 mm × 445 mm (bez koleček a držadel) 852,4 mm × 385 mm × 445 mm (včetně koleček a držadel)
Stupeň krytí	IPX4
Rozsah teploty chlazení	-25 °C až 10 °C (okolní teplota 25 °C)
Pracovní režim	Společný režim (režim rychlého mražení) a režim Eco
Režim rychlého mražení (30°C až 0°C)	15 minut
Jmenovitý výkon chlazení	120 W
Spotřeba energie	Chladnička: 0,25 kWh/24 h (okolní teplota 25 °C a nastavená teplota 4 °C) Mraznička: 0,7 kWh/24 h (okolní teplota 25 °C a nastavená teplota -18 °C)
Chladivo a množství	R600a, 32 g
Pěnový agent	Cyklopentat
Průměrná hlučnost (při stabilním provozu)	Výroba ledu: <52 dB(A); Chlazení: <42 dB(A)
Wi-Fi	Tento produkt podporuje pouze 2.4G Wi-Fi.


Bluetooth	Podporováno
Hmotnost	23 kg
<b>Vstupní parametry</b>	
AC vstup	100-240V; 50/60 Hz, 180 W
Autozásuvka	12 V/24 V; 10 A, 192 W max.
Solární vstup	11-60 V; 13 A, 240 W max.
Napájení akumulátoru	100 W (USB-C)
<b>Provozní prostředí</b>	
Provozní teplota	0 °C - 50 °C
Skladovací teplota	-10 °C - 60 °C

## Bezpečnostní instrukce


Tato uživatelská příručka obsahuje mnoho důležitých bezpečnostních informací. Nezapomeňte si přečíst všechny bezpečnostní informace a dodržujte je.

### Vysvětlení symbolů

 Jedná se o bezpečnostní výstražný symbol. Tyto bezpečnostní informace vás upozorňují na nebezpečí, která pro vás nebo ostatní mohou být smrtelná, a která mohou způsobit poškození produktu. Před všemi bezpečnostními informacemi jsou uvedeny bezpečnostní výstražné symboly a slova označující možné ohrožení: **NEBEZPEČÍ**, **VAROVÁNÍ** a **POZOR**.

 **NEBEZPEČÍ!**  
Označuje nebezpečnou situaci, která s velkou pravděpodobností může mít za následek smrt nebo vážné zranění, pokud se jí nevyvarujete.

 **VAROVÁNÍ!**  
Označuje nebezpečnou situaci, která může mít za následek smrt nebo vážné zranění, pokud se jí nevyvarujete.

 **POZOR!**  
Označuje nebezpečnou situaci, která by mohla vést k lehkému nebo středně těžkému zranění, pokud se jí nevyvarujete.

 **UPOZORNĚNÍ!**  
Označuje situaci, která může vést ke škodám na majetku, pokud se jí nevyvarujete.



Varování: Nebezpečí požáru / hořlavé materiály.



Symbol globálního harmonizovaného systému (GHS)

 **NEBEZPEČÍ!**

### Nebezpečí úrazu elektrickým proudem

- Pokud je napájecí kabel tohoto chladicího zařízení poškozen, musí být vyměněn výrobcem, zákaznickým servisem nebo kvalifikovanou osobou, aby se předešlo bezpečnostním rizikům.
- Nedotýkejte se odkrytých kabelů holými rukama. To platí zejména při provozu zařízení z elektrické sítě.
- Před spuštěním zařízení se ujistěte, že jsou napájecí kabel a konektor zcela suché. Ujistěte se, že jsou napájecí kabel a konektor bezpečně připojeny.

 **VAROVÁNÍ!**

### Nebezpečí úrazu elektrickým proudem

- Chladicí zařízení nepoužívejte, pokud je viditelně poškozené. Okamžitě zastavte zařízení a vypněte všechny zdroje napájení.

- Pokud je napájecí kabel tohoto chladicího zařízení poškozen, je nutné jej vyměnit, aby se předešlo bezpečnostnímu riziku.
- Toto chladicí zařízení smí opravovat pouze kvalifikovaný personál. Neodborné opravy mohou vést ke značnému nebezpečí.

### **Nebezpečí požáru**

- Při instalaci nebo umístění zařízení dbejte na to, aby přívodní kabel nebyl zaseknutý nebo poškozený.
- Neumísťujte více zásuvek nebo přenosných napájecích zdrojů na zadní stranu zařízení.
- Udržujte větrací otvory nezakryté a v dostatečném odstupu od překážek.
- Nepoužívejte žádná zařízení, předměty ani jiné prostředky k urychlení procesu odmrazování, pokud nebyly k tomuto účelu doporučeny výrobcem.
- Nepoužívejte elektrické spotřebiče uvnitř prostor pro skladování potravin uvnitř zařízení, pokud nejsou k tomuto účelu doporučeny výrobcem.
- Chladicí zařízení neumísťujte do blízkosti otevřeného ohně nebo jiných zdrojů tepla (topná tělesa, přímé sluneční světlo, trouby apod.).
- Nepoškozujte chladicí okruh.

### **Ohrožení zdraví**

- Tento přístroj mohou používat děti od 8 let a osoby se sníženými fyzickými, smyslovými nebo duševními schopnostmi nebo s nedostatkem zkušeností a znalostí, pokud jsou pod dohledem odpovědné osoby nebo byly poučeny o bezpečném používání přístroje a rozumí souvisejícím nebezpečím.
- Děti by si se zařízením neměly hrát.
- Čištění a uživatelskou údržbu by neměly provádět děti bez dozoru.
- Děti ve věku od 3 do 8 let smějí nakládat a vykládat chladicí zařízení.
- Pijte pouze pitnou vodu.
- Nebezpečí uvíznutí dítěte. Před vyhozením staré chladničky nebo mrazničky:
  - Sundejte dvířka.
  - Ponechte police na místě, aby se děti nemohly snadno dostat dovnitř.
- Nedovolte dětem přiblížit se k obalům produktu, protože části kartonu nebo plastové fólie mohou způsobit udušení.

### **Nebezpečí výbuchu**

- V chladicím zařízení neskladujte žádné výbušné látky, například spreje s hořlavým hnaním plynem.



**POZOR!**

### **Nebezpečí úrazu elektrickým proudem**

- Aby se předešlo nebezpečí způsobenému nestabilitou spotřebiče, musí být upevněn v souladu s návodem.
- Před spuštěním chladicího zařízení se ujistěte, že jsou přívodní kabel a konektor suché.
- Zařízení odpojte od zdroje napájení
  - před každým čištěním a údržbou
  - po každém použití

### **Ohrožení zdraví**

Aby nedošlo ke kontaminaci potravin, dodržujte následující pokyny:

- Zkontrolujte, zda je chladicí kapacita zařízení vhodná pro skladování potravin nebo léků, které chcete chladit.
- Potraviny by měly být skladovány pouze v původních obalech nebo ve vhodných nádobách.
- Dlouhodobé otevření chladicího zařízení může výrazně zvýšit teplotu v oddílech zařízení.

- Pravidelně čistěte povrchy, které mohou přijít do styku s potravinami, a přístupné odtokové systémy.
- Pokud je zařízení ponecháno delší dobu prázdné:
  - Vypněte zařízení
  - Zařízení rozmrazte
  - Vyčistěte a vysušte přístroj
  - Nechte dvířka otevřená, abyste zabránili vzniku plísní uvnitř zařízení.



## UPOZORNĚNÍ!

- Při manipulaci s chladničkou ji držte za madla na obou stranách nebo použijte odnímatelnou teleskopickou rukojeť (třeba dodatečně dokoupit) a odnímatelná kolečka (třeba dodatečně dokoupit).
- Zkontrolujte, zda specifikace napětí na výrobním štítku odpovídá napětí zdroje.
- Chladicí zařízení připojujte pouze následujícím způsobem:
  - DC dobíjení v autě – nabíjecí kabel do auta
  - AC dobíjení – síťový adaptér + kabel
- Nikdy nevytahujte zástrčku ze zásuvky za kabel.
- Při odpojování a opětovném připojování zástrčky vyčkejte déle než 10 sekund. V opačném případě může dojít k poruše zařízení.
- Nepokládejte na produkt těžké předměty nebo předměty, které by ho mohly poškodit (nádoby obsahující tekutiny), aby nedošlo ke zranění, požáru nebo úrazu elektrickým proudem v důsledku pádu předmětů při otevírání a zavírání dvířek chladničky.
- Nikdy nevkládejte ruce nebo kovové předměty do odvodu vzduchu, víka, dna chladničky a větracích otvorů po stranách.
  - Nikdy nevkládejte ruce do prostoru pro výrobu ledu.
- Chladicí zařízení není vhodné pro přepravu žíravých materiálů nebo materiálů obsahujících rozpouštědla.
- Izolace chladicího zařízení obsahuje hořlavý cyklopentan a vyžaduje zvláštní postup likvidace. Chladicí zařízení po skončení jeho životnosti předejte k patřičné recyklaci dle předpisů.
- **Rizika přehřátí!**  
Dbejte na to, aby na všech čtyřech stranách chladicího zařízení byl vždy zajištěn minimálně 50 mm prostor pro větrání. Zajistěte aby ve větracích otvorech nebyly cizí předměty. Chladicí zařízení neumísťujte do uzavřených prostor nebo do míst s nulovým nebo minimálním prouděním vzduchu.
- Zajistěte, aby větrací otvory nebyly zakryté.
- Nenaplňujte vnitřní nádobu ledem nebo tekutinami.
- Chladicí zařízení nikdy neponořujte do vody.
- Chladicí zařízení a kabely chraňte před teplem a vlhkostí.
- Zařízení nesmí být vystaveno dešti.

## Použití

Chladicí zařízení je určeno pro použití v domácnosti, v exteriéru, ve vozidlech, na lodích a v podobných aplikacích, jako jsou:

- Kuchyně pro personál v obchodech, kancelářích a jiných pracovních prostorách
- Zemědělské usedlosti
- Zákazníci v hotelech, motelech a jiných obytných prostorech
- V prostředí typu penzionů a snídaní
- Stravovací zařízení a podobné nemaloobchodní aplikace
- Použití v kempech:
  - spotřebič nesmí být vystaven dešti (neplatí pro spotřebiče se stupněm krytí alespoň IPX4).

## Mobilní aplikace EcoFlow



Pomocí aplikace EcoFlow můžete ovládat, monitorovat a přizpůsobovat zařízení EcoFlow na dálku. Stáhněte si ji na adrese:

<https://download.ecoflow.com/app>

### Zásady ochrany osobních údajů

Používáním produktů, aplikací a služeb společnosti EcoFlow souhlasíte s podmínkami používání a zásadami ochrany osobních údajů společnosti EcoFlow, které jsou k dispozici v části „O společnosti“ na stránce „Uživatel“ v aplikaci EcoFlow nebo na oficiálních webových stránkách společnosti EcoFlow na adrese <https://www.ecoflow.com/policy/terms-of-use> nebo <https://www.ecoflow.com/policy/privacy-policy>.



Tento produkt PODPORUJE POUZE 2,4GHz WiFi.

## Informace k instalaci



### VAROVÁNÍ!

Před instalací a nastavením příslušenství se ujistěte, že je zařízení odpojeno od elektrické sítě.

### 1. Výběr ideálního místa pro instalaci

Dodržujte přiměřenou vzdálenost mezi chladničkou a okolními předměty. Dbejte na to, aby na všech čtyřech stranách chladničky byla vždy minimálně 50 mm velká větrací mezera. Pokud je mezera příliš malá, brání chladničce v odvádění tepla, což vede ke snížení chladicího výkonu a zvýšení spotřeby energie.

Chladničku instalujte na suchém a dobře větraném místě. Snažte se zabránit přímému dopadu slunečního světla na zařízení.

- Pokud je okolní teplota příliš vysoká, může se snížit chladicí výkon chladničky a zvýšit spotřeba energie.
- Pokud je chladnička instalována na místě s nadměrným výskytem plynu nebo kouře, můžete zaznamenat změnu barvy na povrchu produktu.



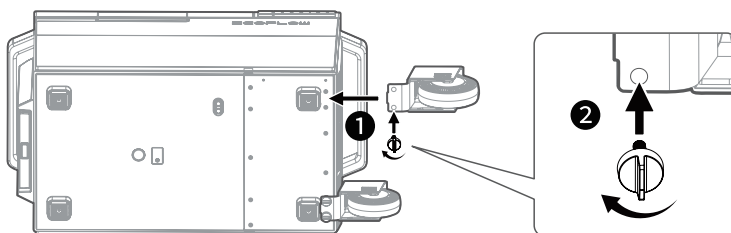
## 2. Stabilní a pevný povrch

- Při instalaci chladničky na koberec nebo podlahu pod ni položte pevnou podložku, aby nedošlo ke změně barevnosti. Nepoužívejte prosím přímo podložku, která je umístěna pod chladničkou při dodání z výroby.
- Nestabilní instalace způsobí vibrace a hluk.
- Maximální úhel náklonu produktu je 30°. Pokud je úhel větší než 30°, aktivuje se ochrana.

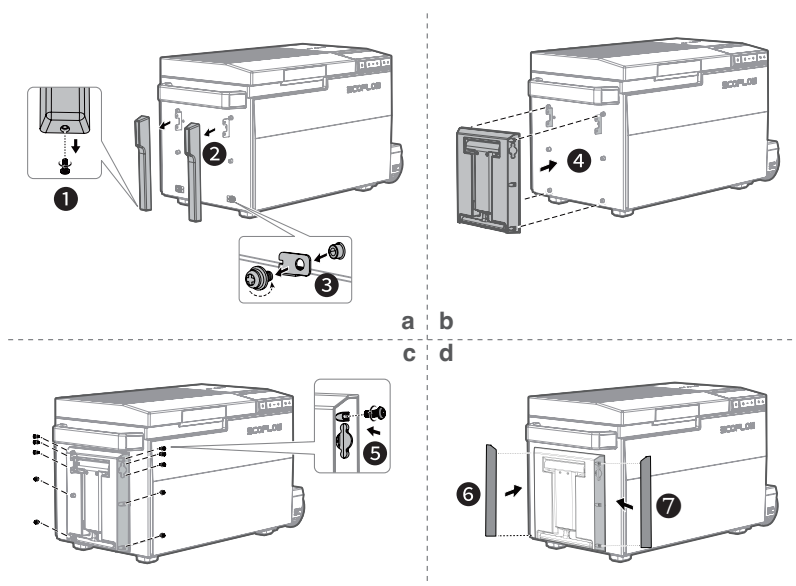
## 3. Čištění a instalace příslušenství

- Vyčistěte prach nahromaděný během přepravy chladničky.
- Nainstalujte příslušenství na patřičná místa, například teleskopickou rukojeť (volitelné příslušenství), kolečka (volitelné příslušenství), akumulátor EFBX100-EB (volitelné příslušenství), koš, oddělovač teplotních zón.

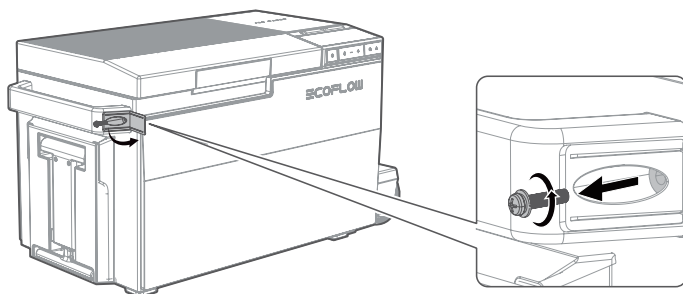
### Instalace koleček (volitelné příslušenství)



### Instalace odnímatelné teleskopické rukojeti (volitelné příslušenství)



## Odejmutí rukojetí



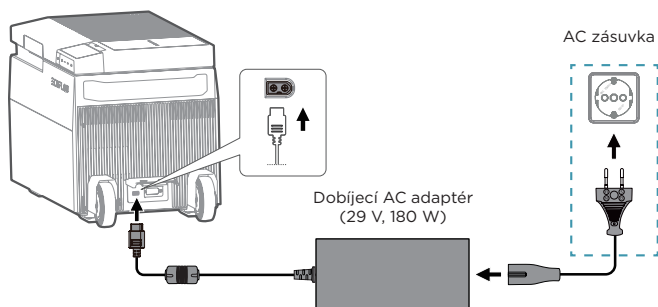
## 4. Připojení ke zdroji napájení.

Tento výrobek podporuje AC nabíjení, nabíjení v autě (12V/24V) a solární nabíjení (musí být připojen akumulátor EFBX100-EB; volitelné příslušenství).

### Nabíjení z AC sítě

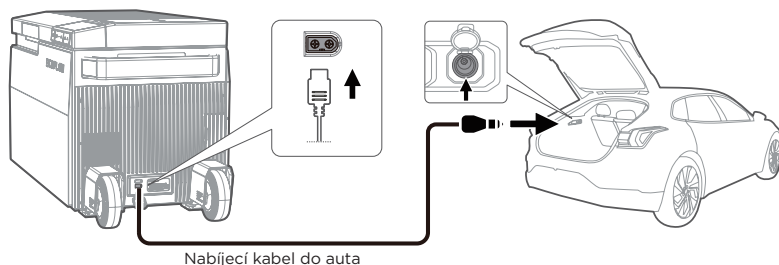
#### **VAROVÁNÍ!**

Používejte vyhrazenou elektrickou zásuvku, která by neměla být sdílena s jinými elektrickými spotřebiči.



Po připojení k AC síti zapněte produkt krátkým stisknutím tlačítka napájení. Pokud je v této době připojen akumulátor EFBX100-EB (volitelné příslušenství), výrobek upřednostní chladicí výkon a nabije akumulátor optimálním výkonem.

## Nabíjení v autě



Nabíjecí kabel do auta

Tento produkt podporuje nabíjení v autě prostřednictvím nabíjecího portu 12 V/24 V a nabíjí připojený akumulátor EFBX100-EB (volitelné příslušenství) maximálním proudem 10 A.

### ! UPOZORNĚNÍ!

Pokud je tento produkt připojen k nabíjecímu portu 12 V v autě, mějte připojený akumulátor EFBX100-EB (volitelné příslušenství). V opačném případě nelze využívat funkci výroby ledu.

Když je tento produkt připojen k 24 V portu pro nabíjení v autě, můžete odpojit sadu akumulátorů EFBX100-EB. Na funkci výrobku to nemá žádný vliv.

💡 Při aktualizaci firmwaru tohoto výrobku udržujte stabilní napájení. Pokud máte akumulátor EFBX100-EB, připojte jej, abyste mohli aktualizovat firmware současně, a ujistěte se, že jeho úroveň nabití je vyšší než 5 %.

### Použití ochrany akumulátoru

Toto zařízení je vybaveno třístupňovou ochranou akumulátoru, kterou lze zapnout/vypnout prostřednictvím mobilní aplikace EcoFlow. Ochrana zabráňuje nadměrnému vybíjení, pokud je zařízení připojeno k baterii vozidla (olověný akumulátor).

Pokud není vložen k akumulátor EFBX100-EB (volitelné příslušenství), zařízení se automaticky vypne, jakmile napájecí napětí klesne pod nastavenou úroveň. Zařízení se znovu zapne, jakmile se akumulátor dobije na potřebnou úroveň.

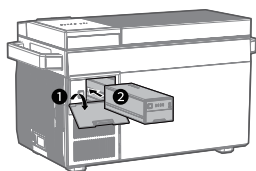
Pokud je připojen akumulátor EFBX100-EB a napájecí napětí klesne pod nastavenou hodnotu, zařízení se automaticky přepne na napájení z akumulátoru EFBX100-EB a nevypne se.

### ! UPOZORNĚNÍ!

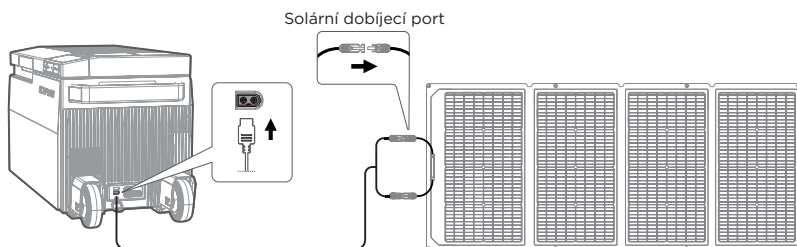
Při připojení k přenosné bateriové stanici pro napájení vypněte funkci ochrany akumulátoru.

		Nízká	Střední	Vysoká	
12 V		Zapnuto	8,5 V	10,1 V	11,1 V
		Vypnuto	10,9 V	11,4 V	12,4 V
24 V		Zapnuto	21,3 V	22,3 V	24,3 V
		Vypnuto	22,7 V	23,7 V	25,7 V

## Solární dobíjení



Akumulátor EFBX100-EB  
(volitelné příslušenství)



Solární dobíjecí kabel (není součástí)

Tento výrobek podporuje solární nabíjení a podporuje nabíjení akumulátoru EFBX100-EB (volitelné příslušenství) s maximálním výkonem 240 W.

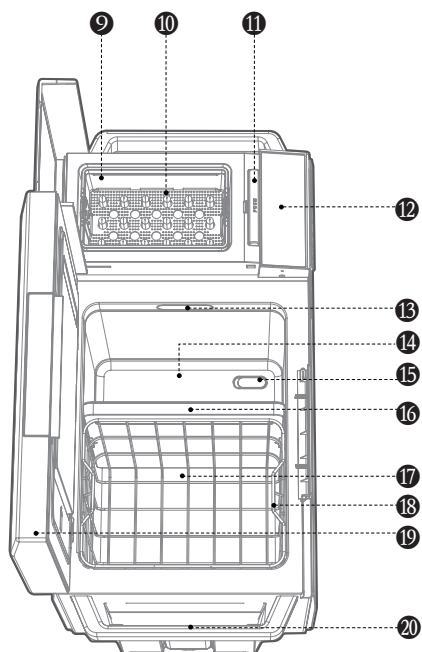
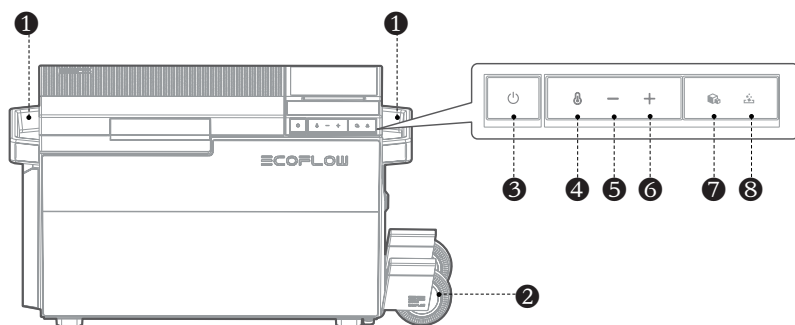


### UPOZORNĚNÍ!

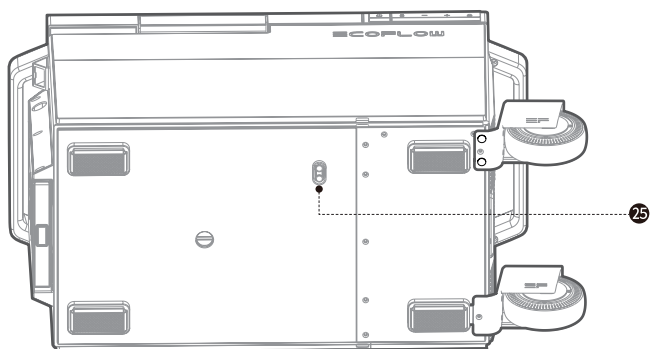
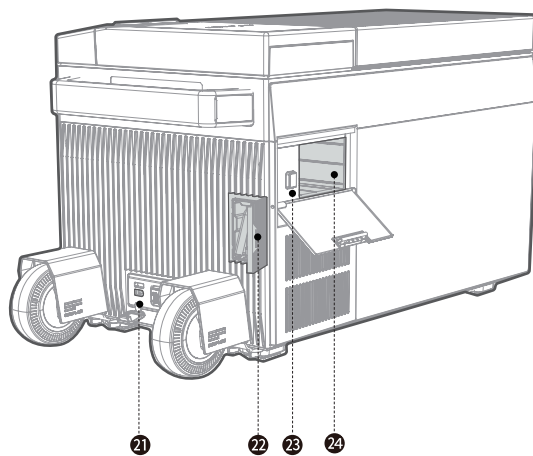
Když je zařízení připojeno k solární nabíječce, nechte připojený akumulátor EFBX100-EB (volitelný). V opačném případě nemůže zařízení správně fungovat.

# Použití produktu

## Součásti chladničky a návrhy na skladování potravin

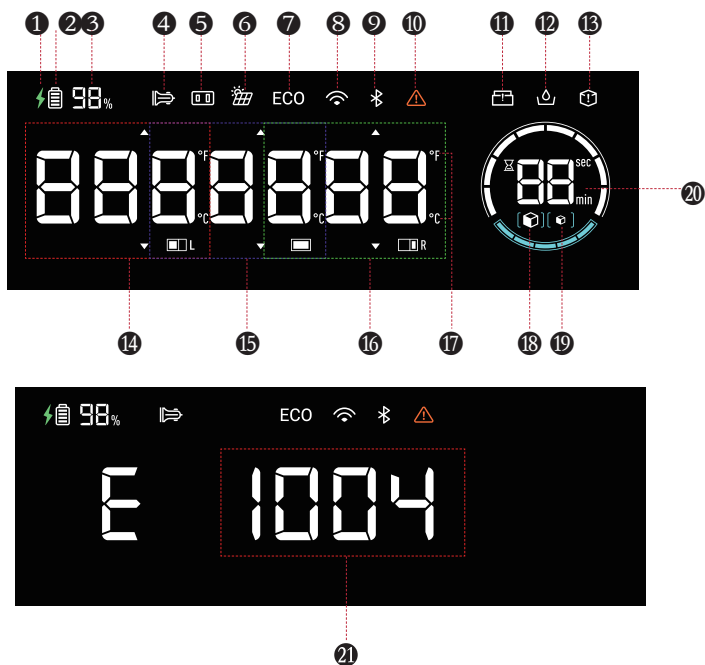


1. Odnímatelná rukojeť
2. Odnímatelná kolečka (možno dokoupit)
3. Tlačítko napájení
4. Tlačítko přepínání teplotních zón
5. Tlačítko pro zvýšení teploty/další
6. Snížení teploty/zpět
7. Tlačítko pro výrobu ledu
8. Tlačítko oddělení ledu (stisknutím tlačítka lze také zrušit výrobu ledu nebo ručně oddělit led od výrob-níku.)
9. Nádobka na led
10. Prostor pro výrobu ledu
11. Tlačítko přihrádky výrobu ledu
12. LCD displej
13. Světlo
14. Pravá zóna
15. Vypouštěcí otvor
16. Oddělovač teplotních zón (odní-matelny pro uložení nadměrných potravin)
17. Levá zóna
18. Košík
19. Dveře chladničky
20. Odnímatelná teleskopická rukojeť (možno dokoupit)



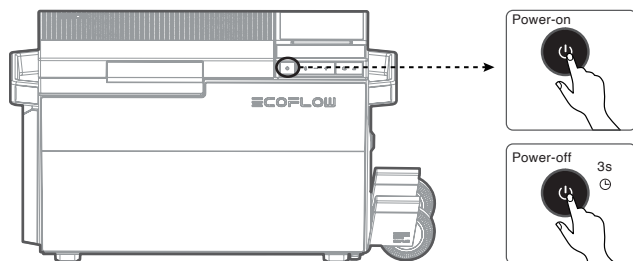
- 21. Napájecí konektor
- 22. Vypouštěcí otvor výrobku ledu
- 23. Tlačítko pro vyjmutí akumulátoru
- 24. Příhrádka na akumulátor
- 25. Vypouštěcí otvor

## LCD displej



- |  |  |
|--|--|
| 1. Nabíjení  | 14. Teplota levé zóny  |
| 2. Ikona úrovně nabití   | 15. Teplota jedné zóny (po vyjmutí oddělovače zón)                                       |
| 3. Zbývající procento baterie  | 16. Teplota pravé zóny   |
| 4. Připojení k nabíjení v autě   | 17. Jednotky teploty (přepínatelné dlouhým stisknutím “°” nebo prostřednictvím aplikace) |
| 5. Připojení adaptéru  | 18. Velké kostky ledu  |
| 6. Solární vstup   | 19. Malé kostky ledu   |
| 7. Režim ECO (přepínatelný dlouhým stisknutím “-” nebo prostřednictvím aplikace) | 20. Doba výroby ledu / ruční oddělování ledu   |
| 8. Připojení Wi-Fi   | 21. Chybový kód  |
| 9. Připojení Bluetooth   |  |
| 10. Upozornění na poruchu  |  |
| 11. Chybí nádoba na led  |  |
| 12. Nedostatek vody na výrobu ledu   |  |
| 13. Nelze vyrobit ledu - ukazatel  |  |

## Zapnutí/vypnutí



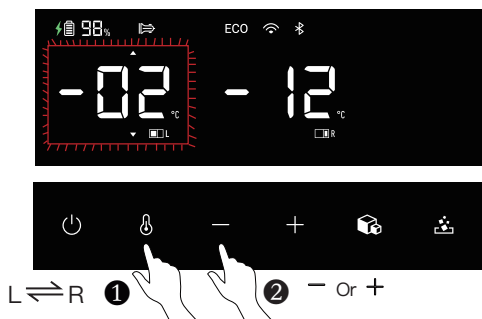
**Zapnutí:** Stisknutím tlačítka napájení zapnete zařízení. Obecný indikátor napájení se ustálí. Pokud nebudete se zařízením pracovat po dobu 5 minut (výchozí nastavení, lze konfigurovat v aplikaci), displej LCD se automaticky vypne. Když budete zařízení používat, displej LCD se automaticky rozsvítí. Chcete-li displej LCD vypnout ručně, stiskněte tlačítko napájení. Chcete-li displej LCD ručně zapnout, stiskněte libovolné tlačítko.

**Vypnutí:** Stiskněte a podržte tlačítko napájení po dobu 3 s. Na LCD displeji se na 3 s zobrazí „OFF“. Poté se chladnička vypne. Chladničku můžete vypnout také na dálku prostřednictvím aplikace. Když je zařízení připojeno ke zdroji napájení, může nabíjet připojený akumulátor EFBX100-EB bez ohledu na to, zda je zapnuté, nebo ne.

## Nastavení teploty a ovládání

### Nastavení teploty ve dvou zónách

Po zapnutí chladničky krátkým stisknutím tlačítka přepínání teplotních zón zvolte požadovanou zónu, poté začnou blikat číslice teploty. Stisknutím + nebo - nastavte teplotu nebo dlouhým stisknutím rychle skočte v hodnotě teploty o  $\pm 5$  °C; stejným způsobem nastavte hodnotu teploty další zóny. Nastavení je dokončeno poté, co po dobu 2 s nedojde k žádné operaci. Teplotu můžete nastavit také na dálku prostřednictvím aplikace Ecoflow.





## ! UPOZORNĚNÍ!

1. Levá zóna může mít až o 25 °C vyšší teplotu než pravá zóna, nebo pravá zóna může mít až o 15 °C vyšší teplotu než levá zóna.
2. Doporučujeme levou zónu nastavit na režim chladničky a pravou zónu na režim mrazničky.

Režim chladničky 0°C to 10°C

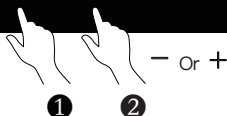
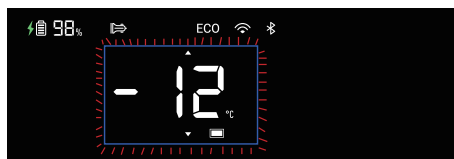
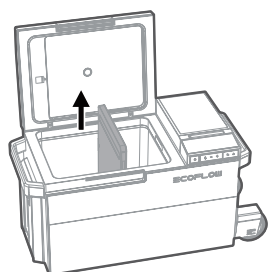
Režim mrazničky -25°C to 0°C

Doporučené teploty

Voda: 5°C  
Ovoce: 5°C až 8°C  
Šťáva: 8°C až 10°C  
Červené víno: 13°C  
Nápoje: 5°C až 7°C  
Zelenina: 3°C až 10°C  
Maso: -20°C až -18°C  
Mořské plody: -3°C  
Hotové pokrmy: 4°C  
Mražené potraviny: -18°C

## Nastavení teploty v jedné zóně

Po sejmutí oddělovače teplotních zón krátce stiskněte tlačítko přepínání teplotních zón, čímž přejdete do režimu nastavení jedné teplotní zóny, a číslice teploty začnou blikat. Stisknutím tlačítka + nebo - nastavte teplotu. Nastavení se dokončí poté, co během 2 s nedojde k žádné operaci. Teplotu můžete nastavit také na dálku prostřednictvím aplikace.



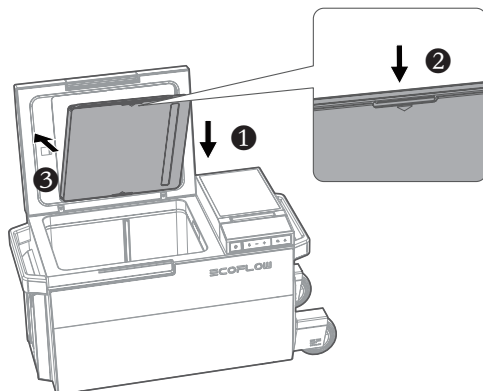
Režim chladničky 0°C to 10°C

Režim mrazničky -25°C to 0°C

Doporučené teploty

Voda: 5°C  
Ovoce: 5°C až 8°C  
Šťáva: 8°C až 10°C  
Červené víno: 13°C  
Nápoje: 5°C až 7°C  
Zelenina: 3°C až 10°C  
Maso: -20°C až -18°C  
Mořské plody: -3°C  
Hotové pokrmy: 4°C  
Mražené potraviny: -18°C

Po vyjmutí rozdělovače teplotních zón jej lze připevnit na vnitřní stranu dveří chladničky.



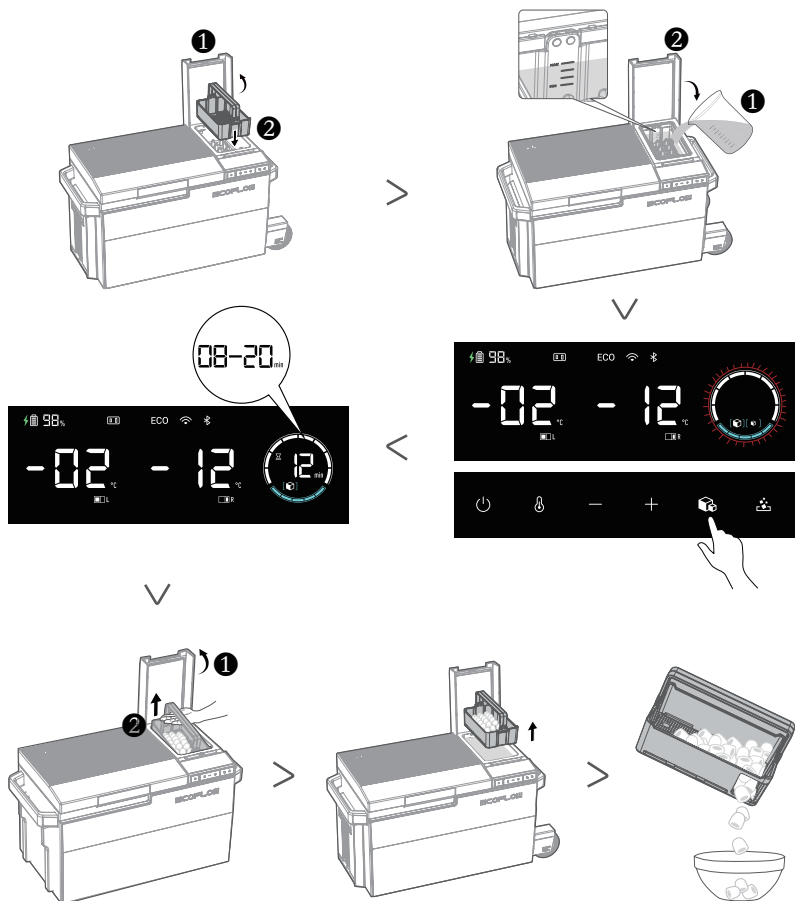
## Výroba ledu

1. Výrobek ledu a nádobu na led se doporučuje čistit před každou výrobou ledu.
2. Stisknutím tlačítka PUSH na výrobku ledu otevřete víko a poté nalijte vodu do výrobku ledu. Hladina vody by neměla být nižší než čára značící minimum (MIN) a neměla by přesahovat čáru značící maximum (MAX). Zkontrolujte, zda je nádoba na led správně umístěna. V opačném případě se na displeji LCD zobrazí hlášení, že nádoba na led chybí a výrobek ledu nemůže fungovat.
3. Zavřete víko, poté krátce stiskněte tlačítko pro výrobu ledu a ikona kostky ledu začne blikat, nakonec znovu krátce stiskněte tlačítko pro výrobu ledu, abyste zvolili velikost (malý/velký) ledu, po 5 sekundách bez další operace se spustí výroba ledu: ikona kroužku se začne otáčet a na displeji se zobrazí aktuální čas potřebný pro výrobu ledu, doba výroby jednoho zásobníku ledu je 8-20 minut při pokojové teplotě (teplota vody <30 °C). Před zahájením výroby ledu můžete stisknutím tlačítka pro oddělení ledu zrušit operaci výroby ledu nebo jej stisknout pro manuální oddělení a pro přístup ke kostkám ledu po zahájení výroby ledu.
4. Po dokončení výroby ledu se ozve pípnutí a také upozornění v aplikaci Ecoflow, poté otevřete víko, nejprve zvedněte jeden konec nádoby na led, a poté druhý. Nyní si můžete vyrobený led vychutnat.



## UPOZORNĚNÍ!

1. Plňte pouze pitnou vodou. Doporučuje se používat studenou vodu místo horké. V opačném případě se zvýší spotřeba energie. Pokud teplota vody překročí 50 °C, výrobek ledu nemůže fungovat.
2. Doporučuje se výrobek ledu pravidelně čistit, aby se zabránilo zápachu.
3. Jedno naplnění vodou po čáru maxima stačí přibližně na 4 cykly výroby ledu.
4. Při výrobě ledu vícekrát za sebou dojde k určitému zvýšení teploty chladicích zónách.
5. Při připojení k nabíjecímu zdroji 12 V v autě musí být chladnička pro výrobu ledu připojena k akumulátoru EFBX100-EB.



- Doporučujeme skladovat kostky ledu v chladičích zónách.
- Během procesu výroby ledu můžete stále volit mezi velkými/malými kostkami ledu krátkým stisknutím tlačítka pro výrobu ledu.
- Výroba ledu zvýší spotřebu energie. Nezapínajte výrobu ledu, pokud ji nepotřebujete.
- Pokud výrobek ledu delší dobu nepoužíváte, vyčistěte a vysušte vnitřní součásti výrobku ledu, abyste zabránili vzniku plísní.
- Výrobek ledu je v továrním nastavení vypnut.

## Bezpečnostní opatření

### Režim chladničky

1. Režim chladničky slouží ke skladování potravin, které by se neměly zmrazovat a mají krátkou dobu skladování. Je vhodný spíše pro skladování čerstvých potravin než potravin, které podléhají zkáze při nízkých teplotách.
2. Horké potraviny je třeba před vložením do chladničky nechat vychladnout. V opačném případě se teplota v chladničce zvýší, což může ovlivnit čerstvost ostatních potravin a zvýšit spotřebu energie.
3. Neotvírejte často dveře chladničky. V opačném případě se zvýší vnitřní teplota. Neskladujte v chladničce příliš velké množství potravin. V opačném případě se dveře chladničky nebudou moci řádně zavřít.
4. K uzavření potravin použijte plastovou fólii, igelitový sáček nebo k uložení potravin použijte nádobu s víkem, která může zabránit odpařování vlhkosti z potravin, zachovat chuť a výživové hodnoty potravin a eliminovat zápach uvnitř chladničky.

### Režim mrazničky

#### VAROVÁNÍ!

1. Režim mrazničky slouží ke skladování zmrazených potravin s dlouhou dobou skladování. Je vhodný pro zmrazené potraviny, jako je maso, uzeniny, drůbež a ryby.
2. Do mrazničky nevkládejte skleněné láhve, aby nedošlo k jejich prasknutí a případnému zranění.
3. Do mrazničky nevkládejte již rozmražené potraviny, které by mohly ztratit chuť a výživové hodnoty.
4. Nedotýkejte se mokřýma rukama přímo vnitřku mrazničky nebo kovových nádob. V opačném případě může dojít k omrzlinám.

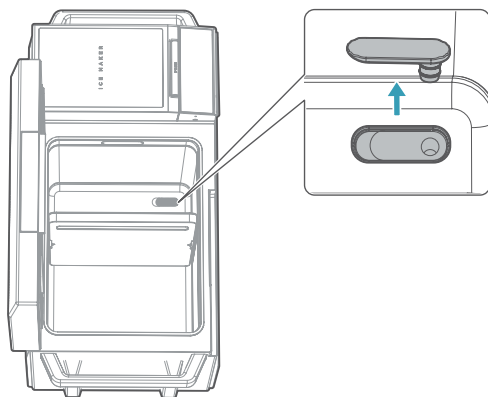
## Péče a údržba

### Vyjmutí a vyčištění vnitřních dílů

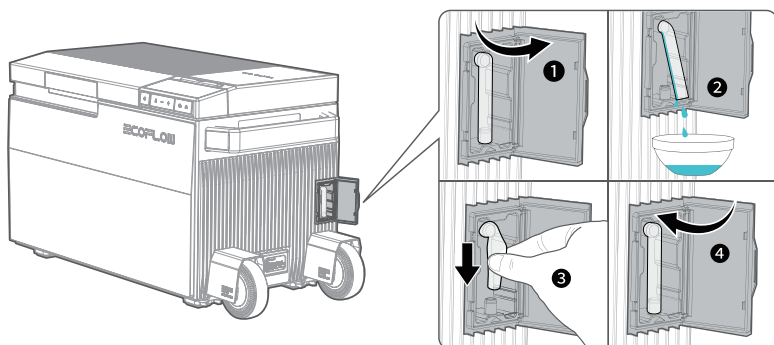
1. Před čištěním odpojte veškeré napájení, abyste zajistili bezpečnost.
2. Po vyčištění chladničky namontujte demontované části zpět v opačném pořadí. Při demontáži dílů nepoužívejte nadměrnou sílu, aby nedošlo k jejich poškození.
3. Chladničku otřete měkkým hadříkem navlhčeným neutrálním čisticím prostředkem. K čištění chladničky nepoužívejte čisticí prášek, benzen, kyselinu chlorovodíkovou, horkou vodu, hrubé kartáče, abrazivní čisticí prostředky ani tvrdé předměty. V opačném případě dojde k poškození nebo korozi v částech chladničky.
4. Pravidelně čistěte vnitřek a vnějšek chladničky vlhkým hadříkem.
5. Zařízení nikdy nečistěte pod tekoucí vodou ani jej neponořujte do vody.
6. Dbejte na to, aby vstupy a výstupy vzduchu na chladničce byly zbaveny veškerého prachu a nečistot a zachovala se tak dostatečná a správná ventilace.
7. Po čištění zkontrolujte, zda není poškozený nebo mokrý napájecí kabel a zda není přehřátá zástrčka. Pokud je vše v pořádku, je možné připojit napájecí zdroj.
8. Před připojením napájecího zdroje použijte měkký suchý hadřík nebo houbičku k osušení případné vlhkosti, aby v elektrických součástech nezůstala voda nebo jiné kapaliny a nedošlo tak k úrazu elektrickým proudem nebo ke zkratu.

## Vypouštění

Jedna/dvě zóny



Výrobník ledu



## Odmrazování

Vlhkost může vytvořit námrazu uvnitř chladničky nebo na výparníku. Tím se sníží chladicí výkon. Chladničku pravidelně odmrázujte, abyste takovým situacím předešli.

### ! UPOZORNĚNÍ!

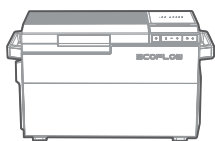
- K odstranění ledu nebo uvolnění zmrzlých předmětů nepoužívejte tvrdé nebo ostré nástroje.
- K urychlení procesu nepoužívejte mechanická zařízení ani jiné metody, které nejsou doporučeny výrobcem.

1. Vyměte všechny položky z chladničky.
2. V případě potřeby je uchovejte v jiné chladničce.
3. Vypněte chladničku.
4. Dveře chladničky nechte otevřené.
5. Pomocí čistého hadru setřete případné skvrny od vody.

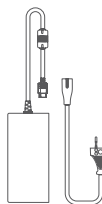
## Kódy chyb a jejich řešení

Kódy chyby	Chyba	Navrhované řešení
1004	Příliš velký náklon	Umístěte zařízení vodorovně
2004	Na vstupu je přepětí	Změňte vstupní zdroj
2005	Na vstupu je podpětí	Změňte vstupní zdroj
3021	Okolní teplota je příliš vysoká	Používejte v teplotním rozmezí povoleném produktem.
3023	Teplota vody je příliš vysoká	Používejte v teplotním rozmezí povoleném produktem.
4009	Přehřátí akumulátoru při vybíjení	Používejte v teplotním rozmezí povoleném produktem.
4010	Podchlazení akumulátoru při vybíjení	Používejte v teplotním rozmezí povoleném produktem.
4011	Přehřátí akumulátoru při nabíjení	Používejte v teplotním rozmezí povoleném produktem.
4012	Podchlazení akumulátoru při nabíjení	Používejte v teplotním rozmezí povoleném produktem.
4020	Podchlazení MOS akumulátoru	Používejte v teplotním rozmezí povoleném produktem.

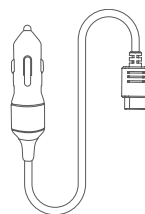
## V balení najdete



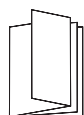
EFBX100 (Glacier)



AC adaptér + kabel



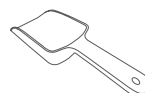
Nabíjecí kabel do auta



Uživatelský manuál



Koš pro levou zónu



Lopatka na led

## Recyklace (Evropská unie)

Elektrická zařízení opatřená symbolem přeškrtnuté popelnice nesmějí být vyhazována do běžného domácího odpadu, namísto toho je nutno je odevzdat ve specializovaném zařízení pro sběr a recyklaci. V zemích EU (Evropské unie) nesmějí být elektrická zařízení vyhazována do běžného domácího odpadu (WEEE - Waste of Electrical and Electronic Equipment - Likvidace elektrických a elektronických zařízení, směrnice 2002/96/EG). Nežádoucí zařízení můžete dopravit do nejbližšího zařízení pro sběr nebo recyklačního střediska. Zařízení poté budou likvidována nebo recyklována bezpečným způsobem zdarma. Odevzdáním ne-žádoucího zařízení můžete učinit důležitý příspěvek k ochraně životního prostředí.

## EU prohlášení o shodě

Tímto Shenzhen EcoFlow Technology Limited prohlašuje, že zařízení EcoFlow Glacier a další zařízení s ním dodávaná jsou v souladu se všemi potřebnými směrnicemi. Úplné znění EU prohlášení o shodě je k dispozici na této internetové adrese:  
[www.stablecam.com/doc/](http://www.stablecam.com/doc/).

## Záruka

STABLECAM s.r.o. zaručuje, že toto zařízení je v okamžiku prodeje prosto vad jak v materiálu, tak i v provedení. Tato záruka nekryje žádné části poškozené používáním nebo v důsledku jejich úpravy; v žádném případě ne-může odpovědnost výrobce a dovozce přesáhnout původní pořizovací cenu zařízení. Firma STABLECAM s.r.o. také vyhrazuje právo změnit nebo upravit tuto záruku bez předchozího upozornění. Zařízení je předmětem průběžného vylepšování a zdokonalování - výrobce si vyhrazuje právo změny konstrukčního provedení bez předchozího upozornění. Protože firma STABLECAM s.r.o. nemá žádnou kontrolu nad možným poškozením při přepravě, skladování a nad způsobem používání, nemůže být předpokládána ani přijata žádná odpovědnost za škody spojené s používáním zařízení. Tento záruční list opravňuje k provedení bezplatné záruční opravy produktu dodávaného firmou STABLECAM s.r.o. ve lhůtě 60 měsíců. Záruka se nevztahuje na přirozené opotřebení v důsledku běžného provozu. Záruka se nevztahuje také na jakoukoliv část zařízení, která byla nesprávně instalována, bylo s ní hrubě nebo nesprávně zacházeno, nebo byla poškozena při havárii, nebo na jakoukoliv část zařízení, která byla opravována nebo měněna neautorizovanou osobou. Stejně jako jiné výrobky jemné elektroniky nevystavujte toto zařízení působení vysokých teplot, nízkých teplot vlhkosti nebo prašnému prostředí. Neponechávejte jej po delší dobu na přímém slunečním světle. Požadavek na záruční opravu uplatňujte, prosím, v prodejně, kde jste zařízení zakoupili.



**STABLECAM s.r.o.**

Doubravice 110 | 533 53 Pardubice

Tel: 466 260 133 | Fax: 466 260 132

e-mail: [info@stablecam.com](mailto:info@stablecam.com)

[www.stablecam.com](http://www.stablecam.com)